

生产设备



电极挤压机 高压浸渍装置  
焙烧炉  
加工车间

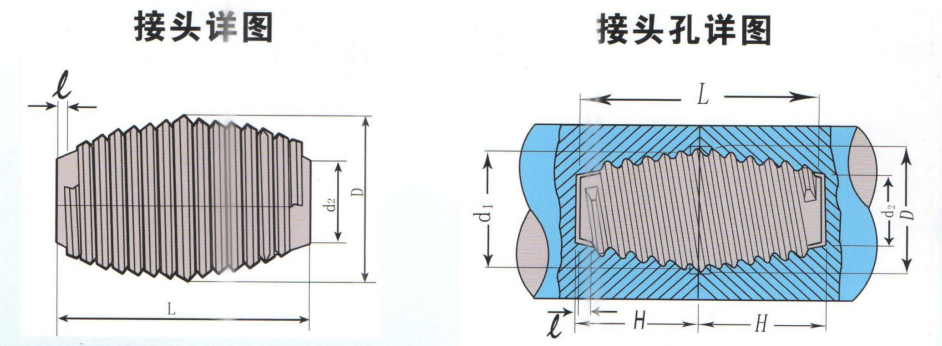
电极接头及接头孔尺寸允许偏差

公称直径	接头				接头孔		螺距
	D	L	d <sub>2</sub>	ℓ	d <sub>1</sub>	H	
75	46.04	76.20	20.80	39.72	41.10		
100	69.85	101.60	40.30	65.53	53.80		
150	92.08	139.70	56.20	85.76	72.85		
200	122.24	177.80	80.00	115.92	91.90		
225	139.70	203.70	90.73	131.27	107.60		
250	155.57	220.90	103.80	147.14	116.00		
300	177.16	270.90	116.90	207.47	141.50		
350	215.90	304.80	150.00	207.47	158.40		
400	215.90	304.80	150.00	207.47	158.40		
400	241.30	338.70	169.80	232.87	175.30		
450	241.30	338.70	169.80	232.87	175.30		
450	273.05	355.60	198.70	264.62	183.80		
500	273.05	355.60	198.70	264.62	183.80		
500	298.45	372.60	221.30	290.02	192.20		
550	298.45	372.60	221.30	290.02	192.20		

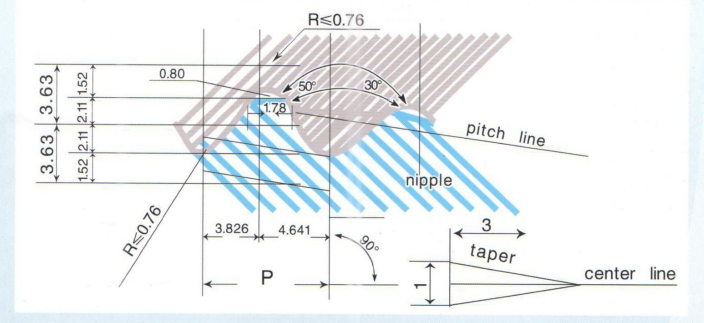
公称直径	接头				接头孔		螺距
	D	L	d <sub>2</sub>	ℓ	d <sub>1</sub>	H	
200	122.24	177.80	80.00	115.92	94.90		
225	139.70	177.80	97.46	133.38	94.90		
250	152.40	190.50	108.00	146.08	101.30		
300	177.80	215.90	129.20	171.48	114.00		
350	203.20	254.00	148.20	196.88	133.00		
400	225.25	304.80	158.80	215.93	158.40		
400	225.25	335.60	150.00	215.93	183.80		
450	241.30	355.60	169.80	234.98	183.80		
450	241.30	355.60	169.80	234.98	183.80		
500	269.88	335.60	189.42	263.56	234.60		
500	269.88	457.20	181.08	263.56	234.60		
550	298.45	457.20	209.65	292.13	234.60		
550	298.45	457.20	209.65	292.13	234.60		
600	317.50	457.20	226.79	311.18	234.60		
600	317.50	457.20	226.79	311.18	234.60		
650	355.60	457.20	249.86	349.28	285.40		
650	355.60	457.20	249.86	349.28	285.40		
700	374.65	457.20	285.84	368.33	234.60		
700	374.65	457.20	285.84	368.33	234.60		

圆锥形接头形状及尺寸



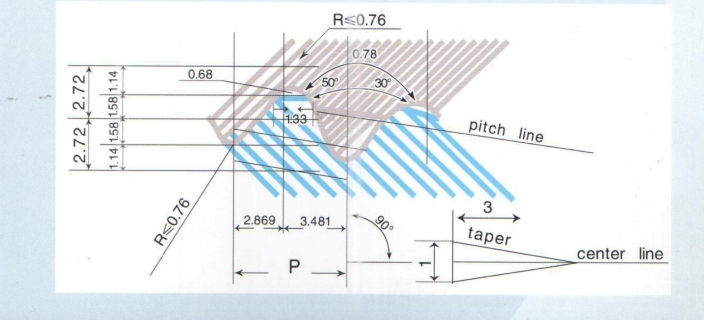
3牙螺纹详图

3TPI: Thread Detail  
螺距: 8.467mm  
(Pitch=8.467mm)



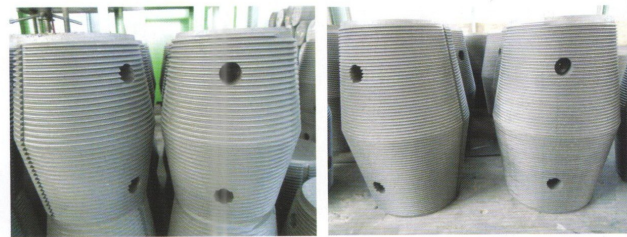
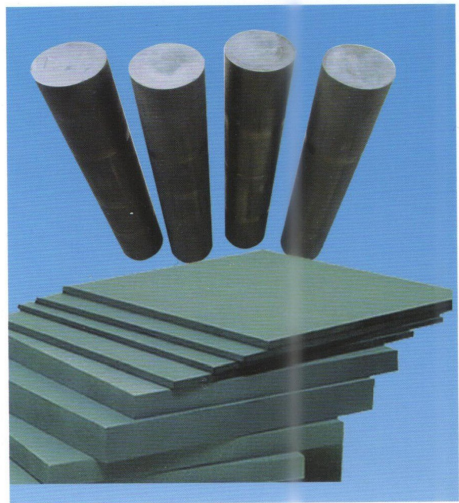
4牙螺纹详图

4TPI: Thread Detail  
螺距: 6.350mm  
(Pitch=6.350mm)

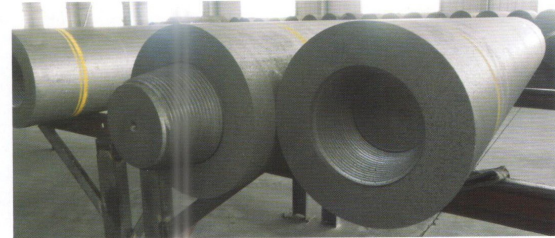


主要产品

特种石墨



石墨电极接头

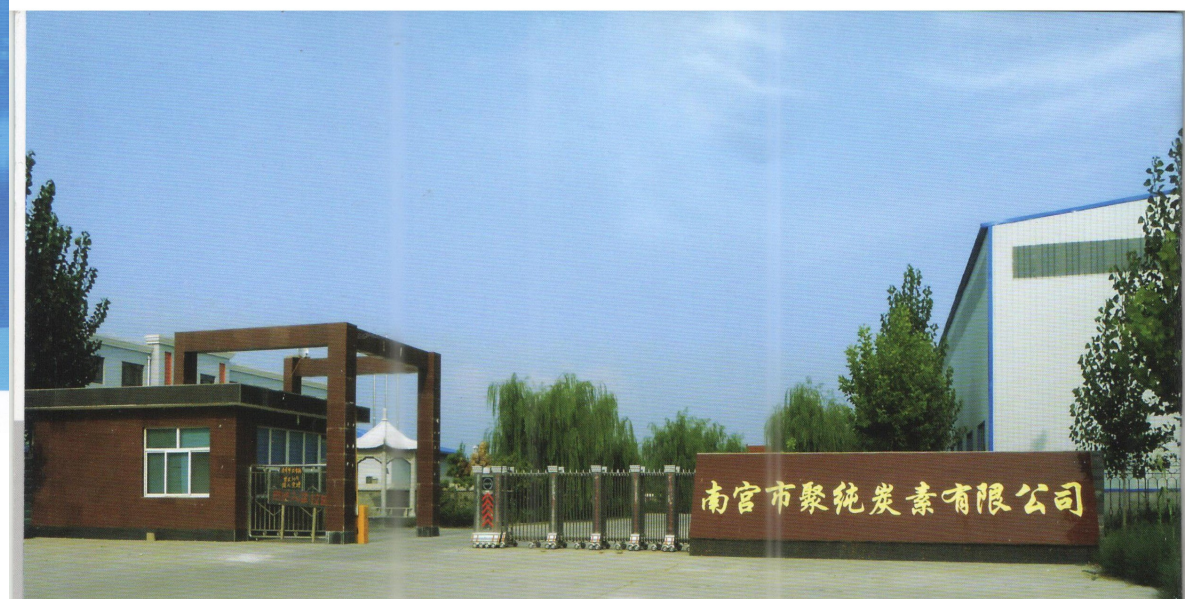


超高功率石墨电极

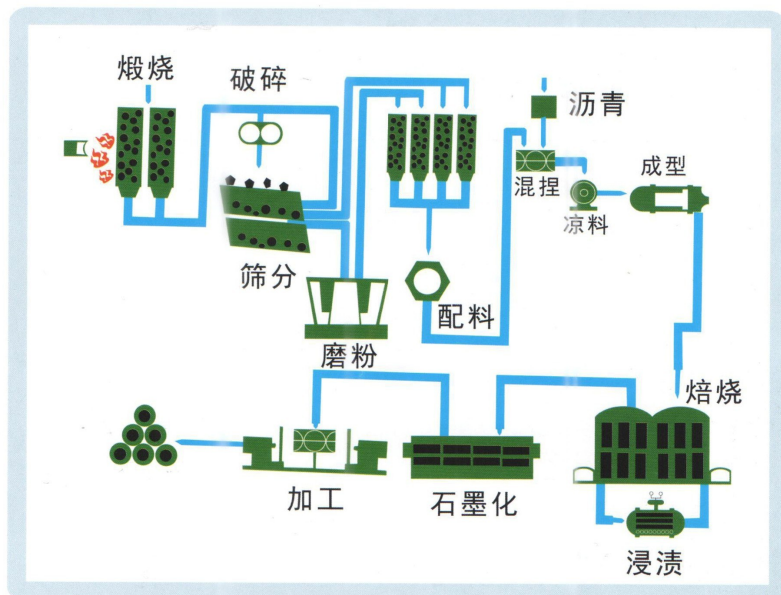


用科技实现梦想  
以实力挑战未来

高功率石墨电极 / 超高功率石墨电极 / 特种结构石墨



工艺流程图



石墨电极允许电流

公称尺寸 (mm)	200	225	250	300	
普通功率	电流负荷 (A)	5000-6900	6100-8600	7000-10000	10000-13000
	电流密度 (A/cm <sup>2</sup> )	15-21	15-21	14-20	14-18
高功率	电流负荷 (A)	5500-9000	6500-10000	8000-13000	13000-17400
	电流密度 (A/cm <sup>2</sup> )	18-25	18-25	18-25	17-24
超高功率	电流负荷 (A)	/	/	8100-12200	15000-22000
	电流密度 (A/cm <sup>2</sup> )	/	/	20-30	20-30

石墨电极理化指标

品种规格	普通功率		高功率		超高功率		
	φ200-300	φ350-600	φ200-400	φ450-600	φ250-400	φ450-600	
电阻率 μΩ·m	电极	8.5	6.5	6.5	5.5	5.5	
	接头	6.5	5.5	5.5	4.5	4.5	
体积密度 g/cm <sup>3</sup>	电极	1.53	1.52	1.62	1.60	1.67	1.66
	接头	1.69	1.73	1.75	1.75		
抗折强度 MPa	电极	8.5	7.0	10.5	9.8	11.0	
	接头	15.0	16.0	20.0	20.0		
弹性模量 GPa	电极	9.3	12.0	14.0	14.0		
	接头	14.0	16.0	18.0	18.0		
五分率	电极	0.5	0.3	0.3	0.3		
	接头	0.5	0.3	0.3	0.3		
热膨胀系数	电极	2.9	2.4	1.5	1.5		
	接头	2.8	2.2	1.4	1.4		

负荷及电流密度

	350	400	450	500	550	600
13500-18000	18000-23500	22000-27000	25000-32000	32000-40000	38000-47000	
14-18	14-18	13-17	13-16	13-16	13-16	
17400-24000	21000-31000	25000-40000	30000-48000	37000-57000	44000-67000	
17-24	16-24	15-24	15-24	15-23	15-23	
20000-30000	25000-40000	32000-45000	38000-55000	42000-66000	49000-76000	
20-30	19-30	19-27	18-27	17-26	17-26	

石墨电极规格及允许偏差

公称直径	直径(mm)			长度 (mm)		
	实际直径	最大	最小	公称长度	长度允许偏差	短尺允许偏差
英寸	毫米	最大	最小	黑皮径		
8	200	205	200	197	1666	
9	225	230	225	222	1600	
10	250	256	251	248	1600/1800	
12	300	307	302	299	1600/1800	
14	350	357	352	349	1600/1800	
16	400	409	403	400	1600/1800/2000/2200	
18	450	460	454	451	1600/1800/2000/2200	
20	500	511	505	502	1800/2000/2200/2400	
22	550	562	556	553	1800/2000/2200/2400	
24	600	613	607	604	2000/2200/2400	
26	650	663	657	654	2400/2700	
28	700	714	708	705	2400/2700	

接头与电极连接力矩参考值

电极直径	Linch	8	9	10	12	14	16	18	20	22	24
		mm	200	225	250	300	350	400	450	500	550
防松动力矩	N.m	200-200	300-340	400-460	550-650	800-950	900-1100	1100-1400	1500-2000	1900-2500	2400-3000